



SFA | Amboßweg 1a | 59519 Möhnesee

Betriebsanleitung Anschlagwirbel Güteklasse 10 (AW-LBO)

(Stand Juli 2021)

EG-Konformitätserklärung

Maschinenrichtlinie 2006/42/EG Anl. IIA

Es wird bestätigt, dass alle Materialien, die Gegenstand dieser Erklärung sind, allen zutreffenden Bestimmungen der Richtlinie 2006/42/EG entsprechen.

Anschlagwirbel müssen vor jedem Gebrauch auf folgende Punkte kontrolliert werden.

- Die Anschlagwirbel dürfen keine Defekte durch Abnutzung, Korrosion, Risse oder deutliche Verformungen aufweisen.
- Die Kennzeichnung muss gut lesbar sein
- Die zu hebenden Lasten müssen den Tragfähigkeiten entsprechen, bitte beachten Sie die Tragfähigkeitstabelle
- Die Abnutzung des Rings im Bereich des zu verwendenden Hakens darf nicht weniger als 10% des Nenndurchmessers betragen.
- Der Wirbelbock muss fest angeschraubt sein und das Oberteil muss sich frei drehen können.

Sollten die Kontrollen zu einem negativen Ergebnis führen, darf der Anschlagwirbel nicht mehr verwendet werden und ist auszuwechseln.

Es wird darauf hingewiesen, dass:

- Die Kontrollen durch Fachpersonal ausgeführt werden müssen.
- Die Anschlagwirbel, da es sich um Zubehör zum Heben handelt, regelmäßigen Kontrollen zu unterziehen sind, die entsprechend den geltenden Bestimmungen und Gesetzen zu planen sind.
- Der Wirbelbock darf nur durch Fachpersonal montiert werden. Die entsprechenden Bestimmungen der Maschinenrichtlinie 2006/42/EG und deren nachfolgenden Änderungen sind zu berücksichtigen.
- Der Fachmann, der den Hubvorgang überwacht, muss immer den Schwerpunkt der Last ermitteln und den Anschlagwirbel so positionieren, dass immer gewährleistet ist, dass die Last gleichmäßig verteilt ist.
- Berücksichtigen Sie bei einer asymmetrischen Last eine Reduzierung der Tragfähigkeit entsprechend der Bezugstabelle.
- Prüfen Sie die Eignung der Festigkeitsklasse der Mutterschraube zu Aufnahme des Anschlagwirbels im Verhältnis zu der zu hebenden Last (das Material der Mutterschraube muss eine Zugfestigkeit ausweisen, die gleich oder größer als die von Stahl S235JR ist – Bezugsbestimmung UNI EN 10025)

Anschrift

SFA GmbH
Amboßweg 1a
59519 Möhnesee

Eintragung

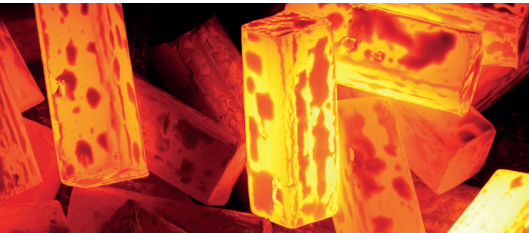
SFA GmbH
HRB 9095 (Arnsberg)
Geschäftsführer: Mirko Geschke
USt-IdNr.: DE 270798733
Steuer-Nr.: 343/5781/2955

Fernverbindungen

Telefon: +49 2924 876601
Telefax: +49 2924 876614
Mobil: +49 176 20344600
E-Mail: mail@anschweisspunkte.de
Internet: www.anschweisspunkte.de

Bankverbindungen

Sparkasse Soest-Werl
IBAN: DE65 4145 0075 0000 0879 73
SWIFT: WELADED1SOS



- Die Tiefe der Gewindebohrung muss mindestens der Länge des Gewindes (M) entsprechen, wenn das Gegenstück aus Stahl besteht, sonst gilt Guss 1,25*M, falls < 200N/mm² 1,5*M / Aluminiumlegierungen 2*M / andere Leichtmetalle mit geringer Festigkeit 2,5*M
- Die Gewindebohrung muss rechtwinklig zur Auflagefläche verlaufen
- Prüfen Sie, ob die Auflagefläche der Mutterschraube hinsichtlich Ebenheit und Größe geeignet ist, die Auflage der gesamten ebenen Oberfläche der Huböse sowie deren ausreichendes Anliegen gewährleistet. Der Gebrauch des Anschlagwirbels bei auskragenden Teilen der Auflagefläche ist verboten.
- Zur Installation des Anschlagwirbels genügt es die Schraube manuell mit einem Inbusschlüssel festzuziehen, wobei keine Verlängerungen verwendet werden darf, da die Schraube mit einem zu hohen Anziehmoment überlastet werden könnte.
- Ziehen Sie den Anschlagwirbel handfest an, bis der Wirbel vollständig an der Auflagefläche anliegt. Beachten Sie die Tabelle für das Anzugsmoment wenn der Anschraubwirbel dauerhaft zum Drehen und Wenden verwendet wird
- Nach dem Festziehen prüfen, ob sich das Oberteil frei und leichtgängig drehen lässt (360 Grad)
- Nach der Montage muss der Ring in Richtung der Belastung ausgerichtet werden.
- Temperatureinsatztauglichkeit

Umgebungstemperatur	Reduzierung der Tragfähigkeit
Unter - 40 °C	Nicht zulässig
Von - 40 °C bis 100 °C	Keine
Von 100 °C bis 200 °C	-15%
Von 200 °C bis 250 °C	-20%
Von 250 °C bis 350 °C	-25%
Über 350 °C	Nicht zulässig

- 4-fache Sicherheit
- Wird der Anschlagwirbel ausschließlich für Zurrzwecke eingesetzt, entspricht die Zurrfestigkeit (LC) dem doppelten der angegebenen Tragfähigkeit (WLL).
- Nach einer maximalen Drehung von bis zu 180 Grad muss das Anzugsmoment der Schraube überprüft werden
- Die Ringschraube kann unter vollkommener Sicherheit bis zu max. 20.000 Hubvorgängen bei voller Last eingesetzt werden.
- Bei einem Heben unter hoher Gefahr müssen die gesetzlichen Bestimmungen zum Schutze der Person berücksichtigt werden.
- Durch die Nichteinhaltung der Angaben können Personen- und Sachschäden verursacht werden.

Anschrift

SFA GmbH
Amboßweg 1a
59519 Möhnesee

Eintragung

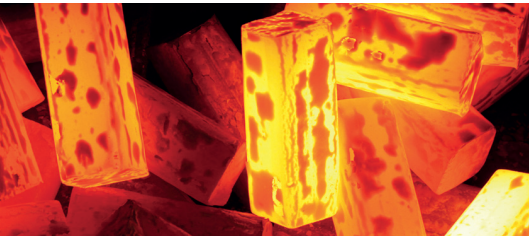
SFA GmbH
HRB 9095 (Arnsberg)
Geschäftsführer: Mirko Geschke
USt-IdNr.: DE 270798733
Steuer-Nr.: 343/5781/2955

Fernverbindungen

Telefon: +49 2924 876601
Telefax: +49 2924 876614
Mobil: +49 176 20344600
E-Mail: mail@anschweisspunkte.de
Internet: www.anschweisspunkte.de

Bankverbindungen

Sparkasse Soest-Werl
IBAN: DE65 4145 0075 0000 0879 73
SWIFT: WELADED1SOS



SFA | Amboßweg 1a | 59519 Möhnesee

Verbote

- Verwenden Sie die Anschlagwirbel nicht in saurer Umgebung oder bei starker Korrosion durch chemische Substanzen und/oder in explosiver Atmosphäre.
- Die Tragfähigkeitswerte der Tabelle dürfen nicht überschritten werden.
- Nicht für andere Zwecke als für die vorgesehenen einsetzen.
- Bei der Montage der Anschlagwirbel dürfen die vorgeschriebenen Anzugsmomente nicht überschritten werden (siehe Tabelle)
- Nicht zum Anheben von Personen verwenden.
- Der Aufenthalt während des Einsatzes im Gefahrenbereich (unterhalb des Gefahrenbereichs, sowie dem Bereich des möglichen Absturzes und der Reichweite des eventuell in Schwingung kommenden Bauteils.) ist verboten.
- Bei Vornahme von Veränderungen oder Reparaturen und/oder nachträgliche Behandlung am Produkt verfallen die Gewährleistungsfristen. Jegliche Haftung wird dann ausgeschlossen.
- Der Einsatz des Bügels ist in der 0 – 15 Gradstellung nicht erlaubt.
- Der Einsatz des Bügels in negativer Klapprichtung (in Richtung Schraube – Belastungen über Kopf) ist nicht erlaubt.

Lagerung

Der Anschlagwirbel muss in geeigneter Umgebung aufbewahrt werden. (z.B. trocken, nicht korrosiv usw.).

Anschrift

SFA GmbH
Amboßweg 1a
59519 Möhnesee

Eintragung

SFA GmbH
HRB 9095 (Arnsberg)
Geschäftsführer: Mirko Geschke
USt-IdNr.: DE 270798733
Steuer-Nr.: 343/5781/2955

Fernverbindungen

Telefon: +49 2924 876601
Telefax: +49 2924 876614
Mobil: +49 176 20344600
E-Mail: mail@anschweisspunkte.de
Internet: www.anschweisspunkte.de

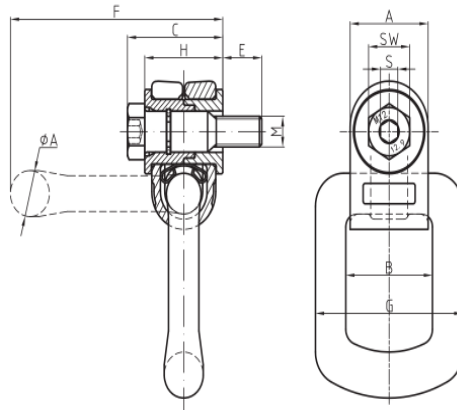
Bankverbindungen

Sparkasse Soest-Werl
IBAN: DE65 4145 0075 0000 0879 73
SWIFT: WELADED1SOS



SFA | Amboßweg 1a | 59519 Möhnesee

Maßtabelle Anschlagwirbel GK 10



Artikelnummer	Gewinde	WLL (T)	A (mm)	B (mm)	C (mm)	AΦ(mm)	E (mm)	F (mm)	G (mm)	H (mm)	SW(mm)	S (mm)	Anzugs-moment (Nm)
AW-LBO-M08x11-300KG	M8x11	0,3	30	35	35	14	11	85	55	29	13	6	30
AW-LBO-M10x16-630KG	M10x16	0,63	30	35	36	14	16	85	55	29	17	6	60
AW-LBO-M12x18-1000KG	M12x18	1	36	40	44	18	18	98	68	36	19	8	100
AW-LBO-M14x21-1200KG	M14x21	1,2	36	40	45	18	21	98	68	36	22	10	120
AW-LBO-M16x24-1500KG	M16x24	1,5	36	40	46	18	24	98	68	36	24	10	150
AW-LBO-M18x26-2000KG	M18x26	2	50	54	57	16	26	126	83	43	30	12	200
AW-LBO-M20x30-2500KG	M20x30	2,5	50	54	57	16	30	126	83	43	30	12	250
AW-LBO-M24x35-4000KG	M24x35	4	50	54	59	16	35	126	83	43	36	14	400
AW-LBO-M27x38-4000KG	M27x38	4	68	73	82	27	38	178	119	65	41	17	400
AW-LBO-M30x48-5000KG	M30x48	5	68	73	84	27	48	178	119	65	46	17	500
AW-LBO-M36x54-7000KG	M36x54	7	68	73	88	27	54	178	119	65	55	22	700
AW-LBO-M36x62-8000KG	M36x62	8	86	94	101	31	62	225	148	78	55	22	800
AW-LBO-M42x72-10000KG	M42x72	10	86	94	104	31	72	225	148	78	65	24	1000
AW-LBO-M42x63-15000KG	M42x63	15	95	104	116	40	63	259	176	90	65	24	1500
AW-LBO-M48x72-20000KG	M48x72	20	95	104	120	40	72	259	176	90	75	27	2000

Anschrift
SFA GmbH
Amboßweg 1a
59519 Möhnesee

Eintragung
SFA GmbH
HRB 9095 (Arnsberg)
Geschäftsführer: Mirko Geschke
USt-IdNr.: DE 270798733
Steuer-Nr.: 343/5781/2955

Fernverbindungen
Telefon: +49 2924 876601
Telefax: +49 2924 876614
Mobil: +49 176 20344600
E-Mail: mail@anschweisspunkte.de
Internet: www.anschweisspunkte.de

Bankverbindungen
Sparkasse Soest-Werl
IBAN: DE65 4145 0075 0000 0879 73
SWIFT: WELADED1SOS



SFA | Amboßweg 1a | 59519 Möhnesee

Maximales Lastgewicht „G“ bei verschiedenen Anschlagarten für Anschlagwirbel GK 10

Anschlag-art										
		1	1	2	2	2 symmetrisch	3; 4 symmetrisch	2; 3; 4		
Strangan-zahl		1	1	2	2	2 symmetrisch		3; 4 symmetrisch		2; 3; 4
Winkel		0°	90°	0°	90°	0° - 45°	45° - 60°	0° - 45°	45° - 60°	asymm.
Faktor		1,0	1,0	2,0	2,0	1,4	1,0	2,1	1,5	1,0
Artikel-nummer	Gewinde	WLL (T)								
AW-LBO-M08x11-300KG	M8x11	0,3	0,3	0,6	0,6	0,42	0,3	0,63	0,45	0,3
AW-LBO-M10x16-630KG	M10x16	0,63	0,63	1,26	1,26	0,88	0,63	1,32	0,95	0,63
AW-LBO-M12x18-1000KG	M12x18	1,0	1,0	2,0	2,0	1,4	1,0	2,1	1,5	1,0
AW-LBO-M14x21-1200KG	M14x21	1,2	1,2	2,4	2,4	1,68	1,2	2,52	1,8	1,2
AW-LBO-M16x24-1500KG	M16x24	1,5	1,5	3,0	3,0	2,1	1,5	3,15	2,25	1,5
AW-LBO-M18x26-2000KG	M18x26	2,0	2,0	4,0	4,0	2,8	2,0	4,2	3,0	2,0
AW-LBO-M20x30-2500KG	M20x30	2,5	2,5	5,0	5,0	3,5	2,5	5,25	3,75	2,5
AW-LBO-M24x35-4000KG	M24x35	4,0	4,0	8,0	8,0	5,6	4,0	8,4	6,0	4,0
AW-LBO-M27x38-4000KG	M27x38	4,0	4,0	8,0	8,0	5,6	4,0	8,4	6,0	4,0
AW-LBO-M30x48-5000KG	M30x48	5,0	5,0	10,0	10,0	7,0	5,0	10,5	7,5	5,0
AW-LBO-M36x54-7000KG	M36x54 (7T)	7,0	7,0	14,0	14,0	9,8	7,0	14,7	10,5	7,0
AW-LBO-M36x62-8000KG	M36x62 (8T)	8,0	8,0	16,0	16,0	11,2	8,0	16,8	12,0	8,0
AW-LBO-M42x72-10000KG	M42x72 (10T)	10,0	10,0	20,0	20,0	14,0	10,0	21,0	15,0	10,0
AW-LBO-M42x63-15000KG	M42x63 (15T)	15,0	15,0	30,0	30,0	21,0	15,0	31,5	22,5	15,0
AW-LBO-M48x72-20000KG	M48x72	20,0	20,0	40,0	40,0	28,0	20,0	42,0	30,0	20,0

Anzugsdrehmoment

Oben aufgeführte Punkte in Anlehnung an folgende Normen und Spezifikationen:

- DIN EN 10204:2004
- DIN EN 1677-1:2009-03
- GS MO 15-04

Anschrift

SFA GmbH
Amboßweg 1a
59519 Möhnesee

Eintragung

SFA GmbH
HRB 9095 (Arnsberg)
Geschäftsführer: Mirko Geschke
USt-IdNr.: DE 270798733
Steuer-Nr.: 343/5781/2955

Fernverbindungen

Telefon: +49 2924 876601
Telefax: +49 2924 876614
Mobil: +49 176 20344600
E-Mail: mail@anschweisspunkte.de
Internet: www.anschweisspunkte.de

Bankverbindungen

Sparkasse Soest-Werl
IBAN: DE65 4145 0075 0000 0879 73
SWIFT: WELADED1SOS